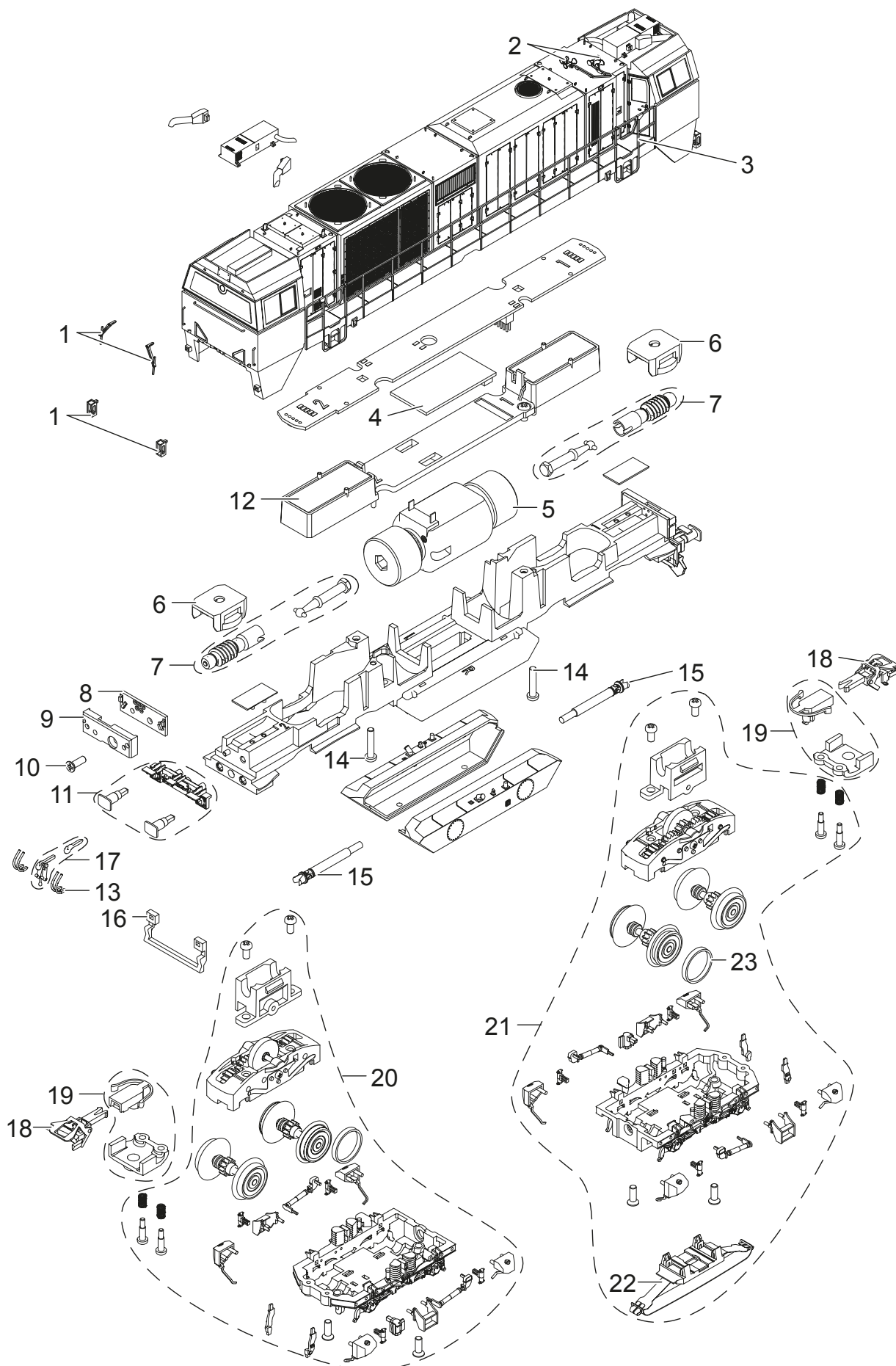


Einzelteile der Lokomotive 37209



Details der Darstellung können von dem Modell abweichen.

Einzelteile der Lokomotive 37209

Lfd. Nr.	Benennung	Bestell-Nr.
1	Scheibenwischer, Endstück	E261 023
2	Hörner	E302 217
3	Handläufe, Trittbretter	E302 236
4	Decoder	297 856
5	Motor	E257 159
6	Getriebekastenabdeckung	E256 233
7	Kardanwelle, Schneckenwelle	E261 027
8	Leiterplatte Beleuchtung	E257 126
9	Maske	E260 931
10	Schraube	E756 260
11	Pufferträger	E259 707
12	Lautsprecher	E234 556
13	Bremsleitung	E256 259
14	Schraube	E785 110
15	Antriebswellenimitation	E256 196
16	Schienenräumer	E259 705
17	Kupplungsimitationen	E302 237
18	Kurzkupplung	E701 630
19	Kupplungsdeichsel	E261 029
20	Drehgestell	E297 855
21	Drehgestell	E297 851
22	Schleifer	E138 079
23	Haftreifen	E656 500
	Schienenräumer	E257 741

Hinweis: Einige Teile werden nur ohne oder mit anderer Farbgebung angeboten.
Teile, die hier nicht aufgeführt sind, können nur im Rahmen einer Reparatur im Märklin Reparatur-Service repariert werden.